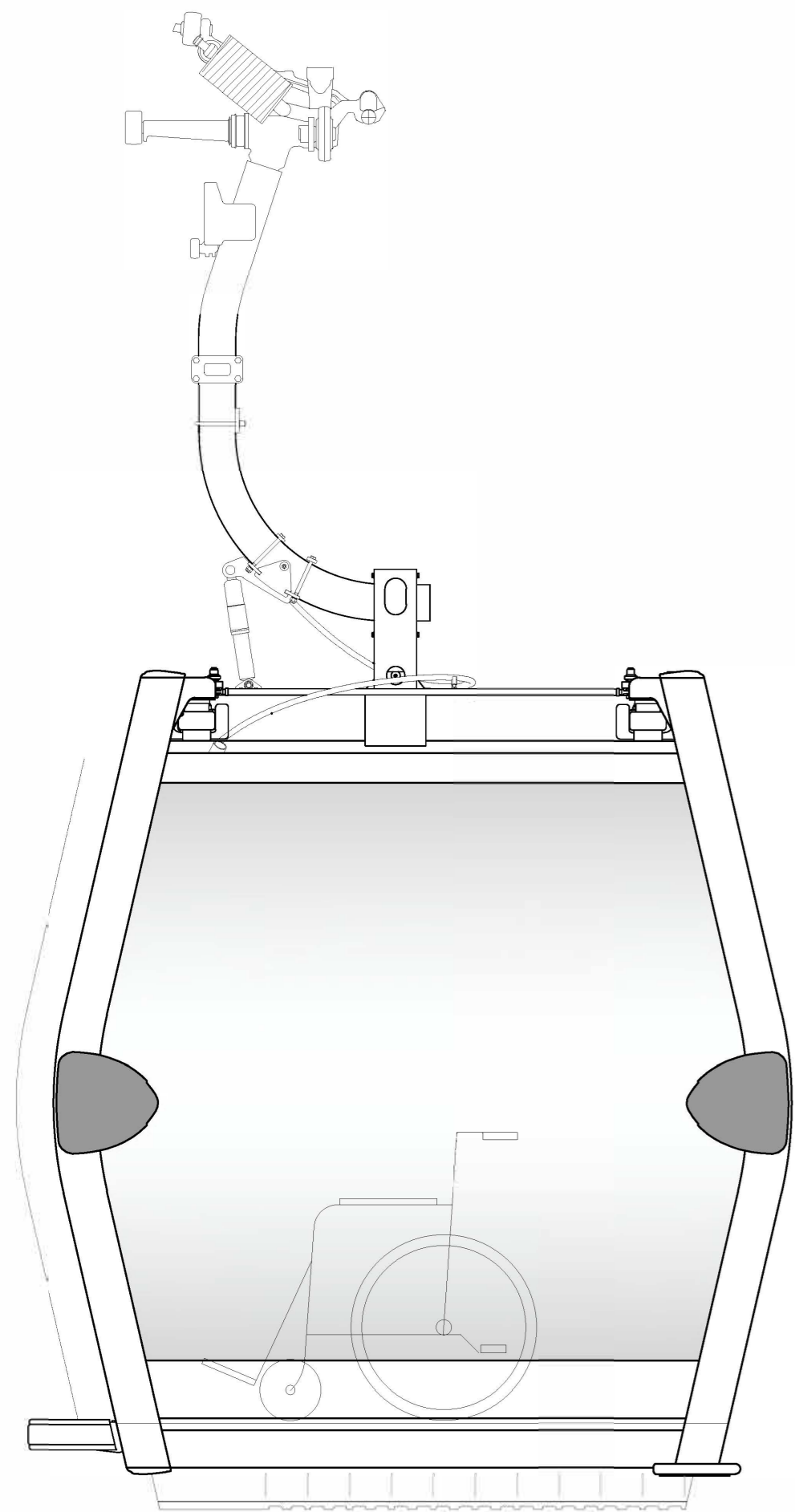
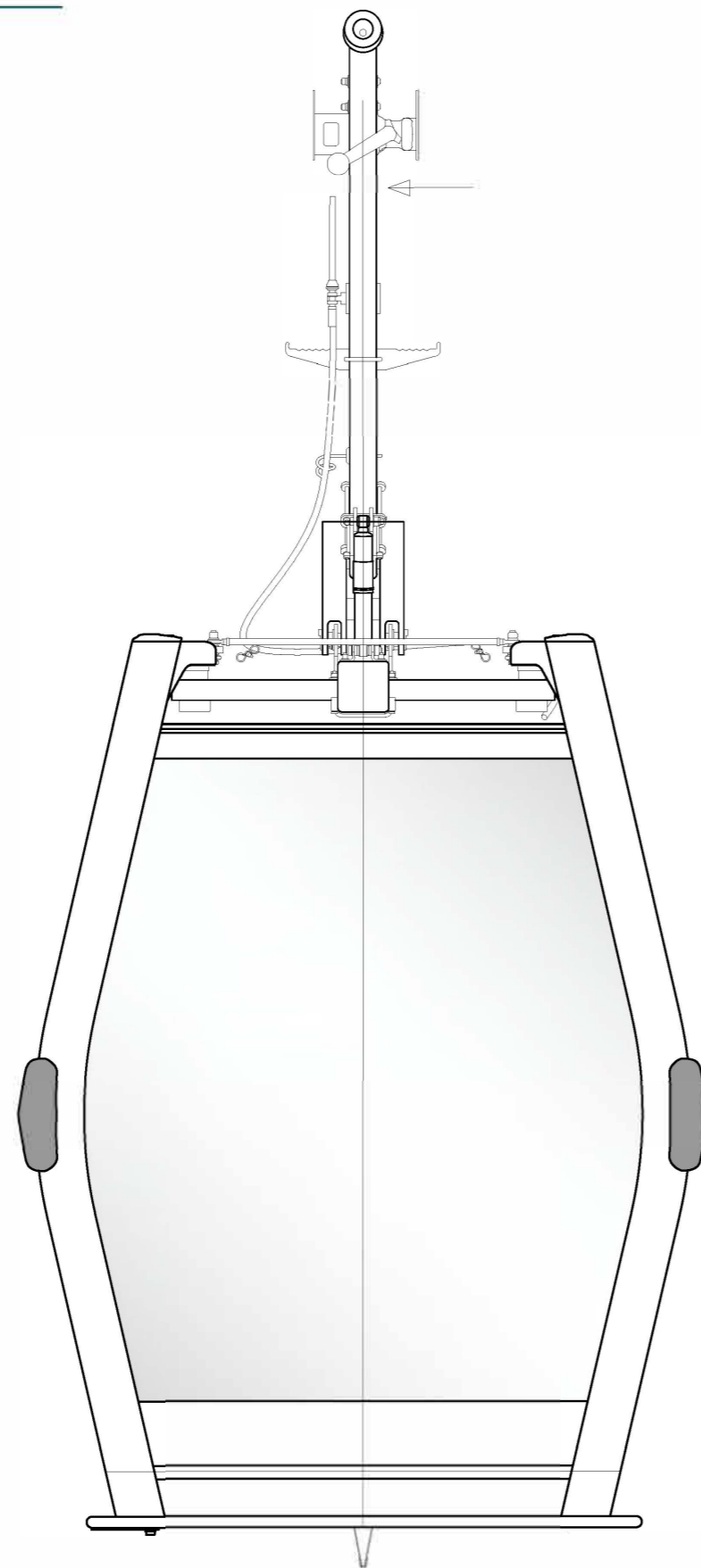


PROSPETTO FRONTALE
VEICOLO TIPO



Nota:
la forma del veicolo potrà variare in
funzione del costruttore funiviario.

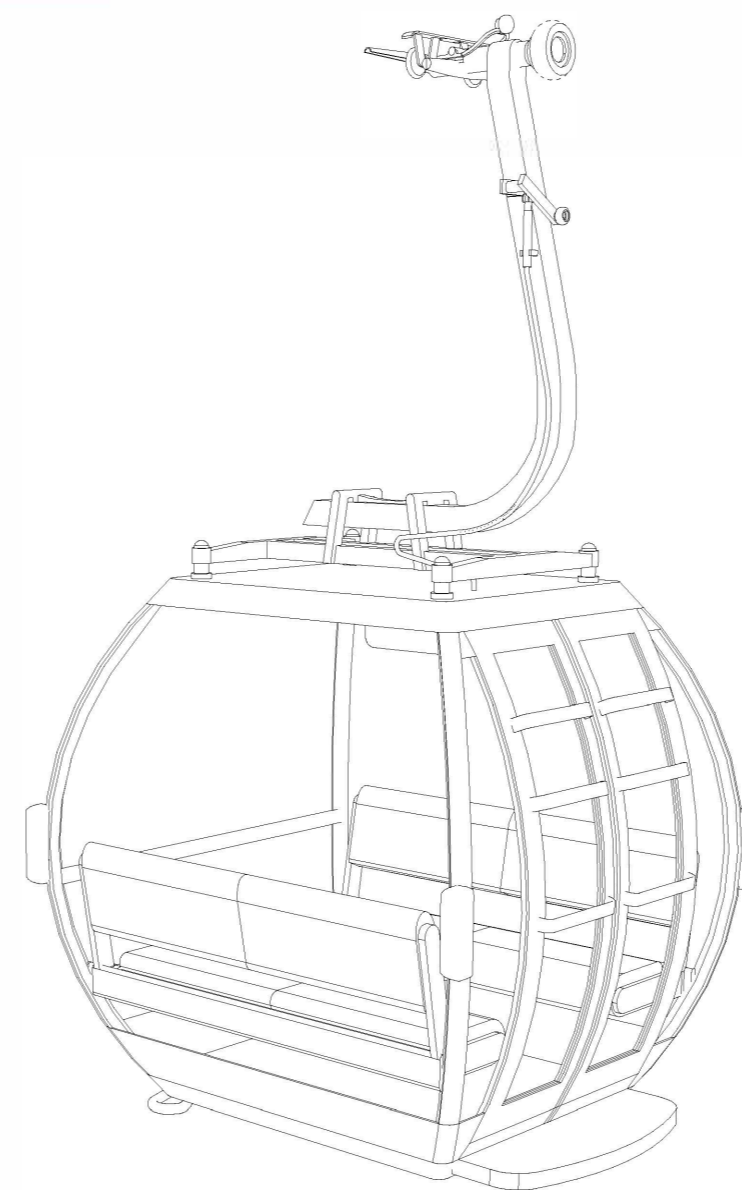
PROSPETTO LATERALE
VEICOLO TIPO



VISTA INTERNI
VEICOLO TIPO



VISTA 3D
VEICOLO TIPO



Comune di Trieste

Dipartimento Territorio, Economia, Ambiente e Mobilità
Direzione

Presentazione istanza per accesso alle risorse destinate al TMR a Impianti
Fissi
Legge 30.12.2018, n. 145 "Legge di bilancio 2019", art.1 comma 95

**CABINOVIA METROPOLITANA
TRIESTE - PORTO VECCHIO - CARSO**

DIRETTORE DEL DIPARTIMENTO E RESPONSABILE DEL PROCEDIMENTO

ing. Giulio Bernetti

PROGETTISTA OPERE INFRASTRUTTURALI

ing. Andrea Gobber

**ORDINE DEGLI INGEGNERI
DELLA PROV. DI TRENTO**
dott. ing. **ANDREA GOBBER**
Ing. civile e ambientale, industriale e dell'informazione
ISCR. ALBO N° 2101 - Sezione A degli Ingegneri

COLLABORATORI ED ESPERTI TECNICI E AMMINISTRATIVI

ing. Sara Borgogna

ing. Paola Capon

ing. Silvia Fonzari

ing. Fabio Lamanna

arch. Anna Monaco (per il progetto Civitas Portis)

dott. Stefano Mullner (per il progetto Civitas Portis)

dott. Roberto Prodan

Progetto preliminare
Veicolo Tipo

CODICE DOCUMENTO

1948-D20-A

ELABORATO

TS1_All.6.02.25_Progetto Fattibilità

SCALA

1:50

DATA

Dicembre 2020

Trieste